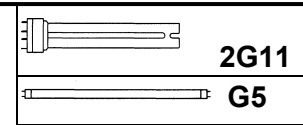


SKY 60 (62*) R 3X55W 2G11
SKY 60 (62*) R 4X24W G5
SKY 60 (62*) R 4X14W G5

SKY 120/60 R 4X28W G5
SKY 120/60 R 4X54W G5
SKY 120 R 6X54W G5
SKY 120 R 8X28W G5



IP40



IMPORTANTE/IMPORTANT/IMPORTANT/WICHTIG/ВАЖНО

Togliere l'energia elettrica prima di installare la lampada e prima di effettuare operazioni di manutenzione. Montaggio ed avviamento devono essere eseguiti solo da personale specializzato. La sicurezza dell'apparecchio è garantita dalla corretta applicazione delle seguenti Istruzioni di Montaggio, pertanto è necessario conservarle.

Switch off electricity before installing the fixture and before doing any maintenance works. Installation and commissioning must be carried out by skilled manpower. This equipment is guaranteed only when used as indicated in the following instructions. Therefore, they should be kept for future reference.

Ne pas brancher l'électricité avant d'avoir complété le montage de l'appareil et avant de faire de maintenance. Montage et mise en train doivent être exécutés seulement de personnel spécialisé. La sécurité de l'appareil est garantie par l'application correcte des instructions de montage suivantes. Il est donc nécessaire de les conserver.

Den Strom nicht einschalten, bevor die Lampe komplett montiert ist und vor die Wartungsarbeiten zu tun. Die Montage und die Anlassen sollen nur vom spezialisierten Dienstpersonal ausgeführt. Die Sicherheit der Leuchte wird nur bei sachgerechtem Gebrauch gemäß folgenden Anweisungen gewährleistet. Bitte bewahren Sie diese sorgfältig auf.

Выключить электричество перед установкой светильника, а также перед техническим обслуживанием. Монтаж и пусковые работы должны проводиться специальным персоналом. Безопасность устройства гарантируется правильным выполнением следующих Инструкций по монтажу, поэтому так важно сохранение таких инструкций

Montaggio :

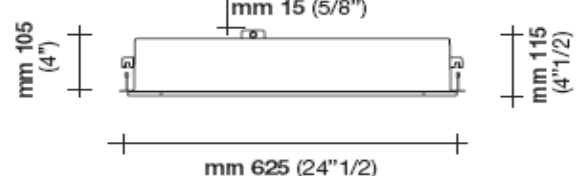
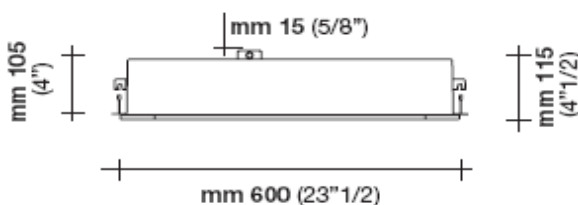
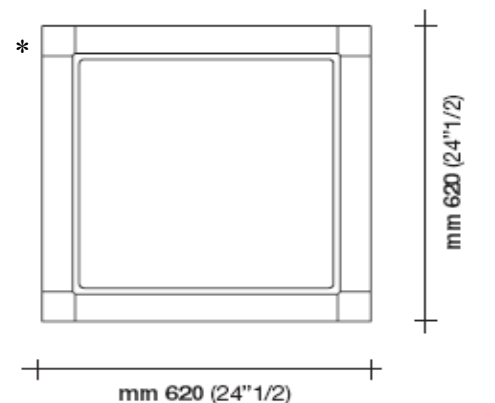
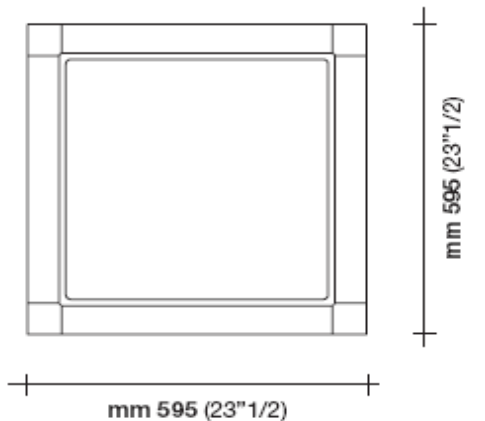
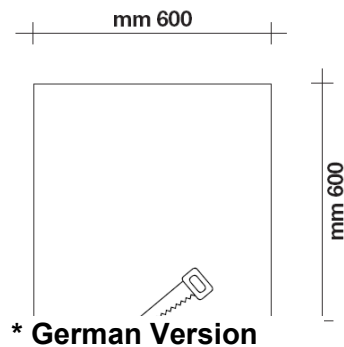
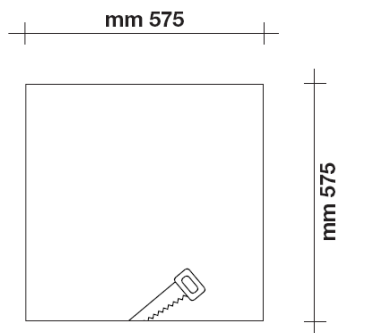
Assembly :

Assemblage:

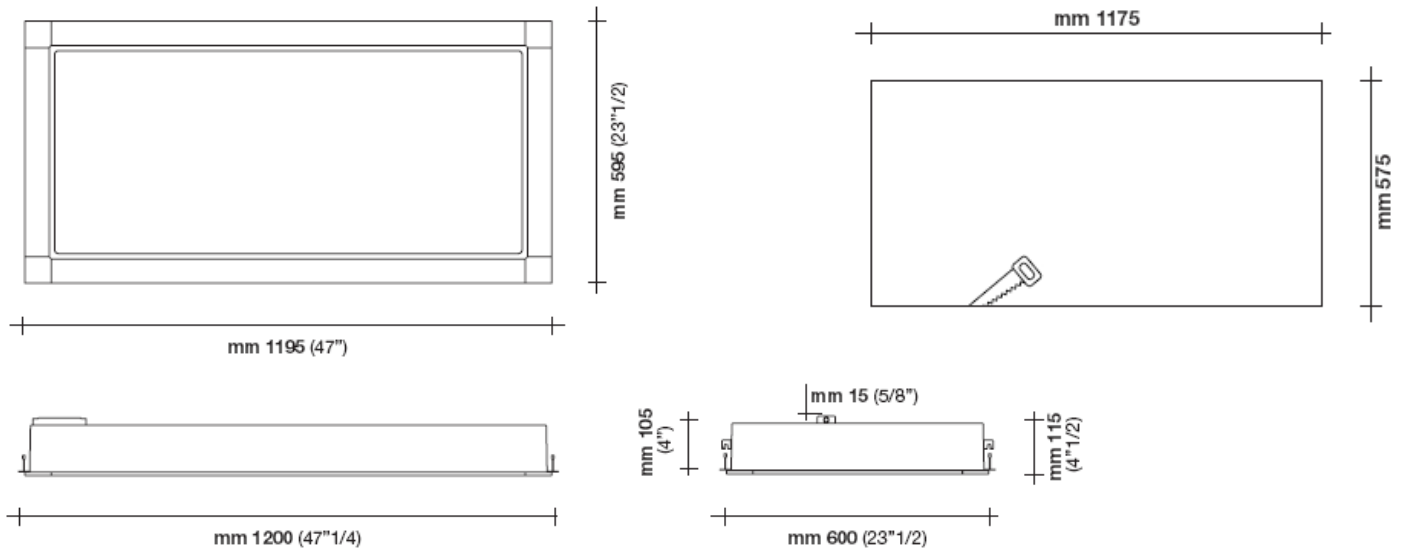
Montage/Anschluss:

Монтаж:

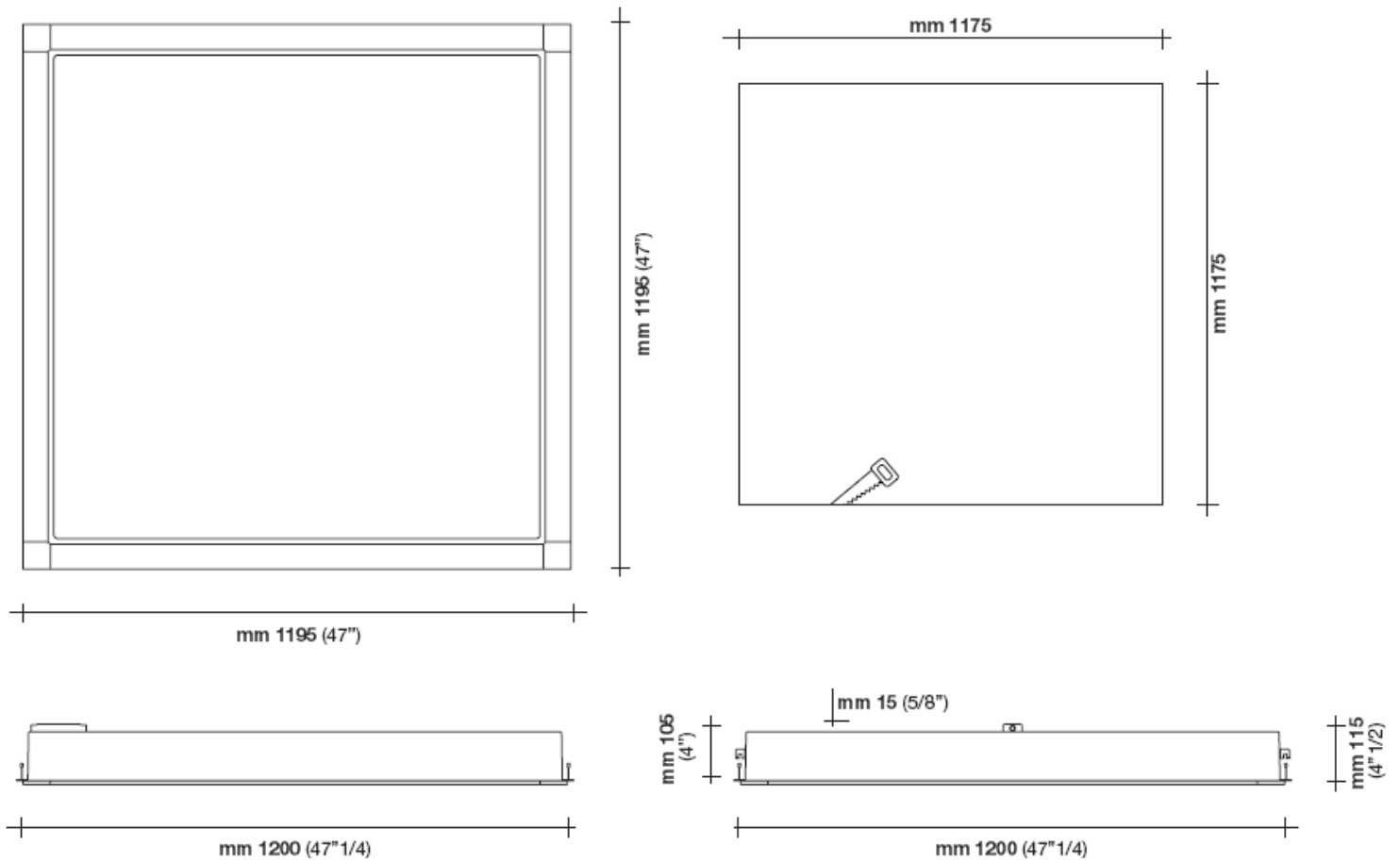
SKY 60
SKY 62*

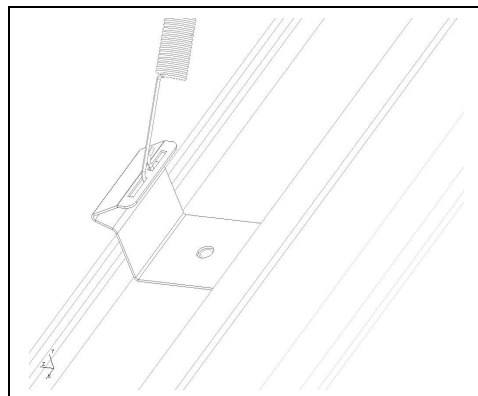
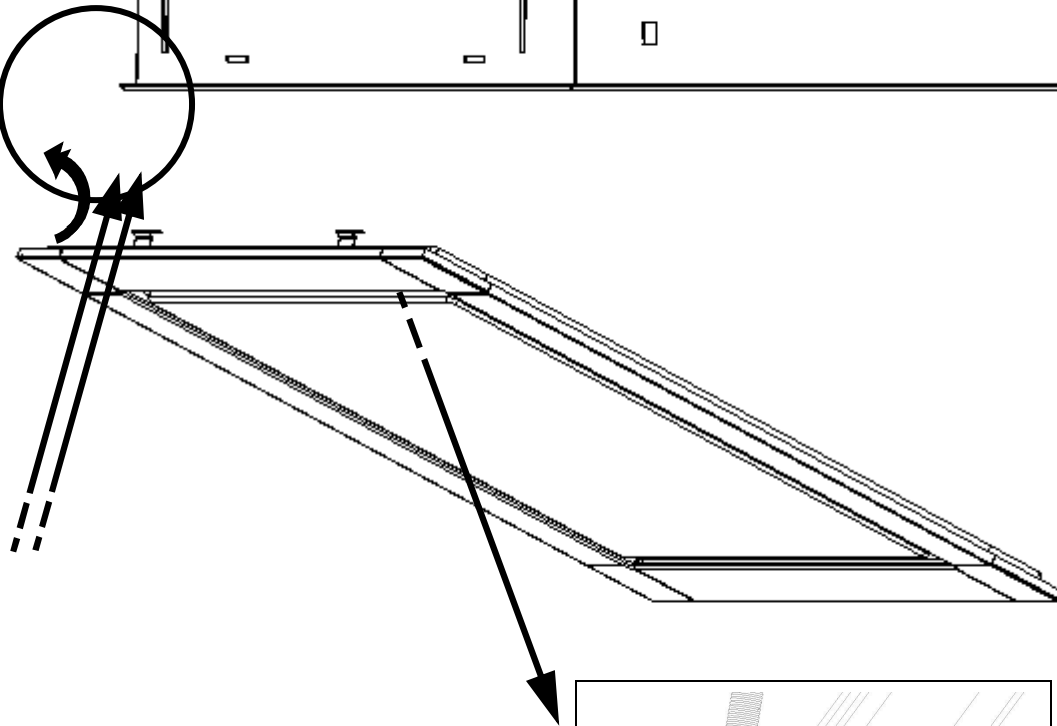
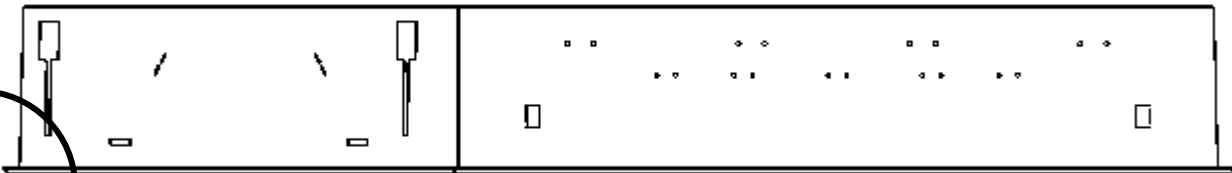
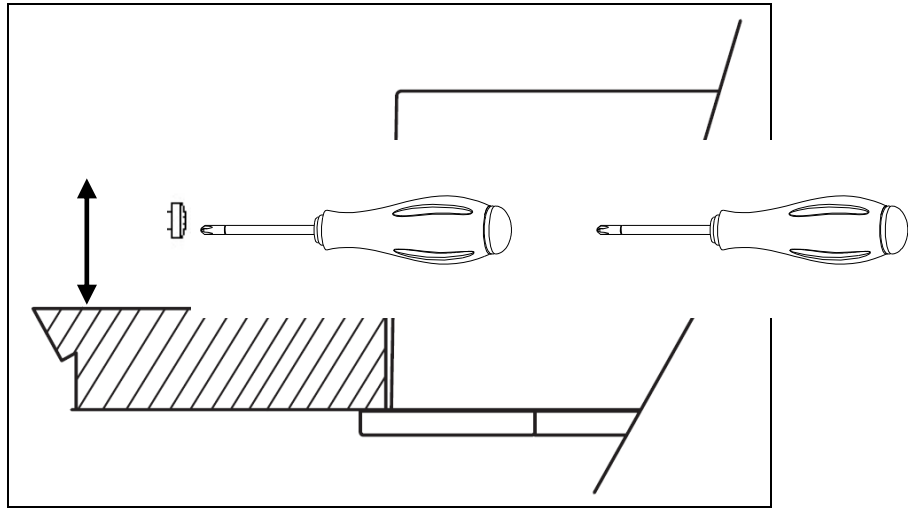
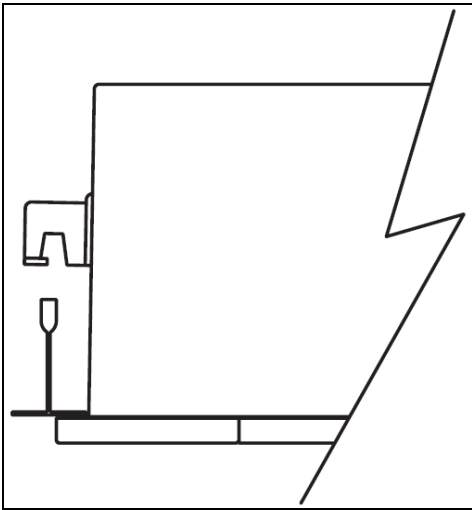


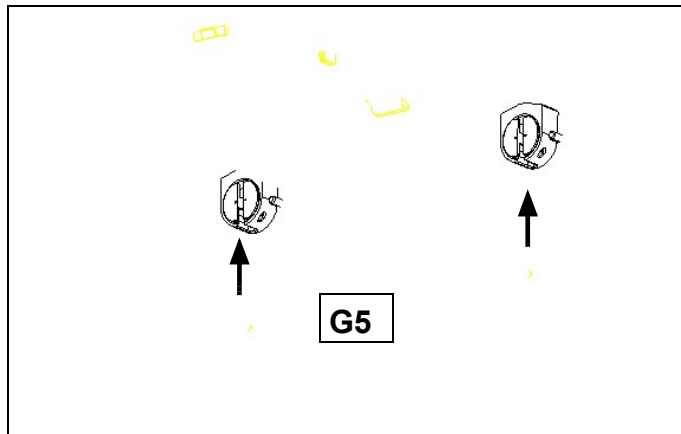
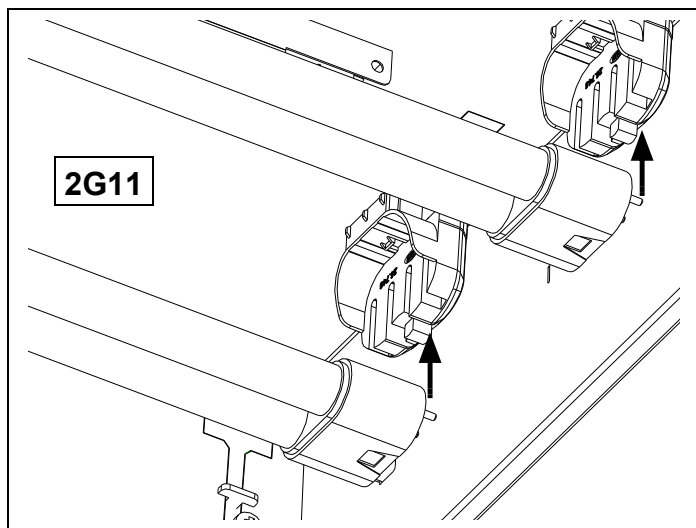
SKY 120/60



SKY 120/120

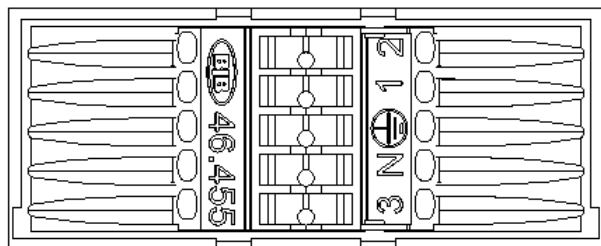






Electrificazione :

Wiring:
Cablage:
Verkabelung:
Электрофикация:

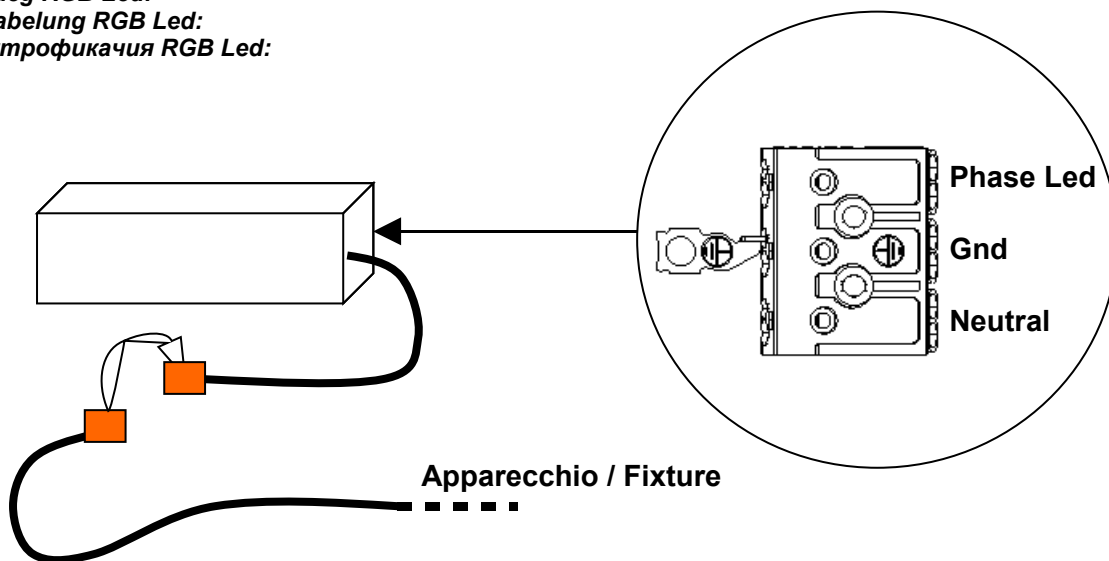


DAI ; SWITCH DIM ; ANALOG DIM (1: - , 2: +) ; EME

Gnd
Neutral
Phase : G5 ; 2G11 (■ : 3 , 1)

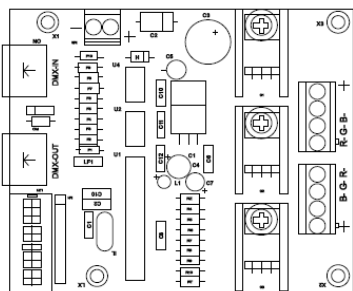
Electrificazione RGB Led :

RGB Led Wiring:
Cablage RGB Led:
Verkabelung RGB Led:
Электрофикация RGB Led:



RGB Led MASTER / SLAVE :

Dimensions



Connections

The DMX-IN and DMX-OUT communication links are made of RJ45-8-P (figure 1) connectors paying attention to the pinout shown in table 1.

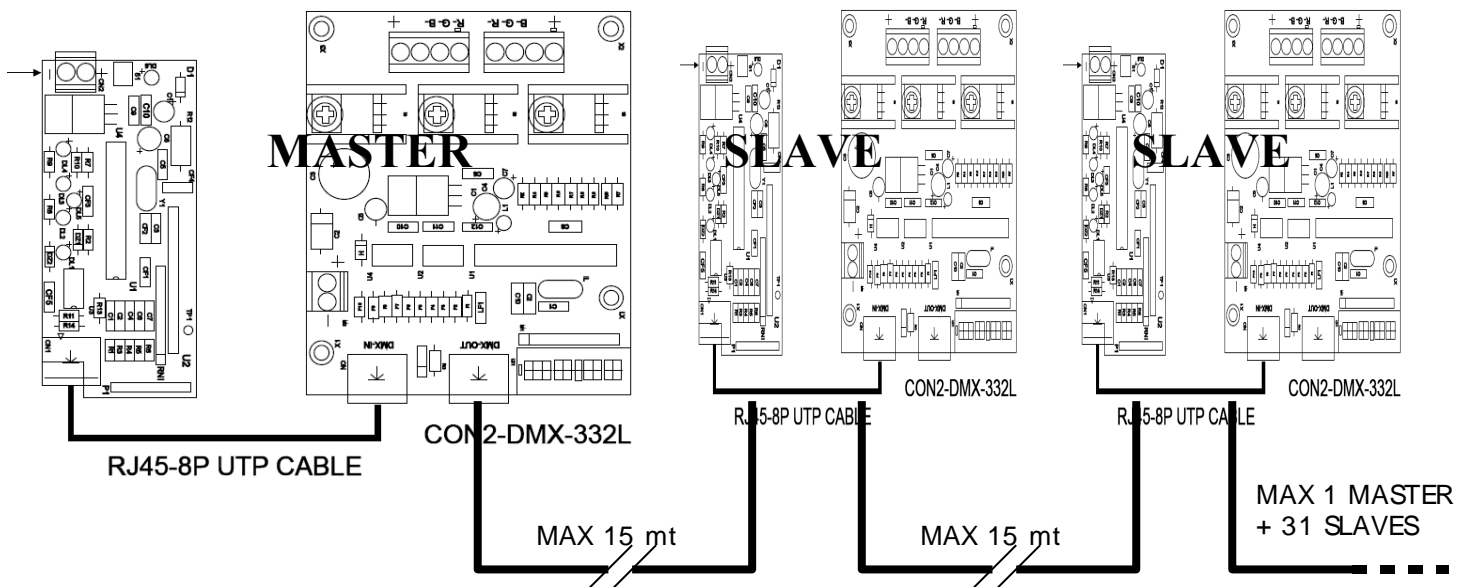
Table 1 RJ45-8P

Pin 1	Pin 2	Pin 3	Pin 4	Pin 5	Pin 6	Pin 7	Pin 8
Data -	Data +	n.c.	n.c.	n.c.	n.c.	GND	GND

CON1-DMX-338L

CON1-DMX-338L

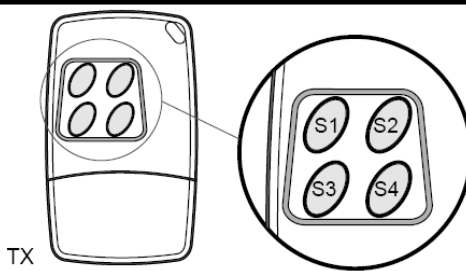
CON1-DMX-338L



Remote control for RGB Led :
 (battery included)

Button 1 function fixed colour selection

- 1 Sand
- 2 Cream
- 3 Peach
- 4 Pastel green
- 5 Caribbean green
- 6 Sea green
- 7 Pastel blue
- 8 Light blue
- 9 Turquoise
- 10 Light lavender
- 11 Lavender
- 12 Amethyst
- 13 Light pink
- 14 Pastel pink
- 15 Red
- 16 Green
- 17 Blue
- 18 Cyan
- 19 Yellow
- 20 Magenta
- 21 White



DMX generator TX switch functions:

- S1: fixed colours
- S2: colour mixer
- S3: dimmer on white
- S4: ON - OFF

Button 2 function colour mixer

- 1 Slow rainbow
- 2 Medium rainbow
- 3 Fast rainbow
- 4 Cold slow rainbow
- 5 Cold medium rainbow
- 6 Cold fast rainbow
- 7 Hot slow rainbow
- 8 Hot medium rainbow
- 9 Hot fast rainbow
- 10 Very slow step
- 11 Slow step
- 12 Medium step

Button 3 function dimmer ON white

- 1 White ON 100%
- 2 White ON 90%
- 3 White ON 80%
- 4 White ON 70%
- 5 White ON 60%
- 6 White ON 50%
- 7 White ON 40%
- 8 White ON 30%
- 9 White ON 20%
- 10 White ON 10%

Button 4 function black out

Turns off the light
 but not the programme